

# ISW ( ISZ )

( )

## 产品概述

ISW ISZ

IS

ISW

ISWR ISWF

## 产品特点

1、 :

2、 :

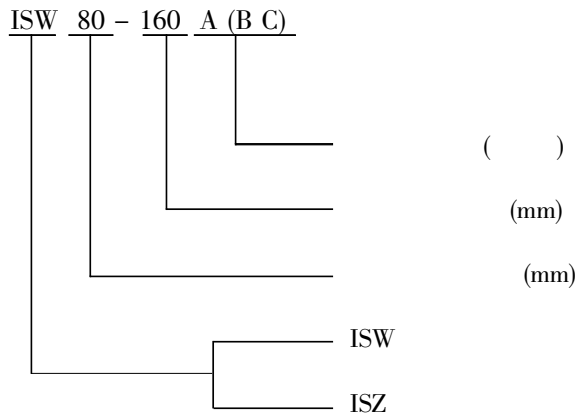
3、 :

4、 :

5、 :

6、 :

## 型号意义



## 主要用途

1 ISW ISZ

≤80℃

2 ISWR ISZR

ISWR

≤120℃



# IS、ISR、IH、ISG、ISGB、ISW、ISWR、ISZ、ISZR

NO	Model	Q Capacity		Head (m)	Eff (%)	Speed (r/min)	Power (kW)	(NPSH) <sub>r</sub> (m)	
		(m <sup>3</sup> /h)	(L/s)						
001	25- 125	2.8 4 5.2	0.78 1.11 1.44	20.6 20 18	28 36 35	2900	0.75	2.8	*
002	25- 125A	2.5 3.6 4.6	0.69 1.0 1.28	17 16 14.4	35	2900	0.75	2.8	*
003	25- 160	2.8 4 5.2	0.78 1.11 1.44	33 32 31	26 32 39	2900	1.5	2.8	*
004	25- 160A	2.6 3.7 4.9	0.72 1.03 1.36	29 28 27	31	2900	1.1	2.8	*
005	32- 125	3.5 5 6.5	0.97 1.39 1.80	21 20 18	31 44 44	2900	0.75	2.8	*
006	32- 125A	3.1 4.5 5.8	0.86 1.25 1.61	17.6 16 14.4	43	2900	0.75	2.8	*
007	40- 125	4.4 6.3 8.3	1.22 1.75 2.31	22 20 19	41 46 43	2900	1.1	3	*
008	40- 125A	3.9 5.6 7.4	1.08 1.56 2.06	17.6 16 13.6	39 45 45	2900	0.75	3	*
009	40- 160	4.4 6.3 8.3	1.22 1.75 2.31	33 32 30	35 40 40	2900	2.2	3	*
010	40- 160A	4.1 5.9 7.8	1.14 1.64 2.17	29 28 27	34 39 39	2900	1.5	3	*
011	40- 160B	3.8 5.5 7.2	1.06 1.53 2.0	25 24 23	33 38 37	2900	1.1	3	*
012	40- 200	4.4 6.3 8.3	1.22 1.75 2.31	51 50 48	26 33 32	2900	4.0	3	*
013	40- 200A	4.1 5.9 7.8	1.14 1.64 2.17	45 44 42	26 31 30	2900	3.0	3	*
014	40- 200B	3.7 5.3 7.0	1.03 1.47 1.94	38 36 34.5	29	2900	2.2	3	*
015	40- 250	4.4 6.3 8.3	1.22 1.75 2.31	82 80 74	24 28 28	2900	7.5	3	*
016	40- 250A	4.1 5.9 7.8	1.14 1.64 2.17	72 70 65	24 28 27	2900	5.5	3	*
017	40- 250B	3.8 5.5 7.0	1.06 1.53 1.94	61.5 60 56	23 27 26	2900	4.0	3	*
018	50- 125 50- 32- 125	8.8 12.5 16.3	2.44 3.47 4.53	21 20 18.5	49 58 57	2900	2.2	2.0	**
019	50- 125A 50- 32- 125A	8 11 14.5	2.22 3.06 4.03	17 16 15	57	2900	1.5	2.0	**
020	50- 160 50- 32- 160	8.8 12.5 16.3	2.44 3.47 4.53	33 32 30	45 52 51	2900	3.0	2.0	**
021	50- 160A 50- 32- 160A	8.2 11.7 15.2	2.28 3.25 4.22	29 28 26	44 51 50	2900	2.2	2.0	**

NO	Model	Q Capacity		Head (m)	Eff (%)	Speed (r/min)	Power (kW)	(NPSH) <sub>r</sub> (m)	
		(m <sup>3</sup> /h)	(L/s)						
022	50- 160B 50- 32- 160B	7.3 10.4 13.5	2.38 2.89 3.75	23 22 20.5	50	2900	1.5	2.2	**
023	50- 200 50- 32- 200	8.8 12.5 16.3	2.44 3.47 4.53	52 50 48	38 46 46	2900	5.5	2.0	**
024	50- 200A 50- 32- 200A	8.3 11.7 15.3	2.31 3.25 4.25	45.8 44 42	37 45 45	2900	4.0	2.0	**
025	50- 200B 50- 32- 200B	7.5 10.6 13.8	2.08 2.94 3.83	37 36 34	44	2900	3.0	2.2	**
026	50- 250 50- 32- 250	8.8 12.5 16.3	2.44 3.47 4.53	82 80 77.5	29 38 40	2900	11	2.0	**
027	50- 250A 50- 32- 250A	8.2 11.6 15.2	2.28 3.22 4.22	71.5 70 68	38	2900	7.5	2.2	**
028	50- 250B 50- 32- 250B	7.6 10.8 14	2.11 3.0 3.89	61.4 60 58	37	2900	7.5	2.5	**
029	50- 250C 50- 32- 250C	7.1 10.0 13.1	1.97 2.78 3.64	53.2 52 50.4	36	2900	5.5	2.5	**
030	65- 125 65- 50- 125	17.5 25 30	4.86 6.94 8.33	21.5 20 18	60 68 66	2900	3.0	2.0	**
031	65- 125A 65- 50- 125A	15.6 22.3 26.8	4.33 6.19 7.44	17 16 14.4	58 66 65	2900	2.2	2.0	**
032	65- 160 65- 50- 160	17.5 25 30	4.86 6.94 8.33	34.4 32 29.5	54 63 60	2900	5.5	2.0	**
033	65- 160A 65- 50- 160A	16.4 23.4 28.1	4.56 6.5 7.81	30 28 26	54 62 59	2900	4.0	2.0	**
034	65- 160B 65- 50- 160B	15.0 21.6 25.9	4.17 6.0 7.19	26 24 22.6	58	2900	3.0	2.2	**
035	65- 200 65- 40- 200	17.5 25 30	4.86 6.94 8.33	52.7 50 48	49 58 59	2900	7.5	2.0	**
036	65- 200A 65- 40- 200A	16.4 23.5 28.2	4.56 6.53 7.83	46.4 44 41.5	48 57 58	2900	7.5	2.2	**
037	65- 200B 65- 40- 200B	15.2 21.8 26.2	4.22 6.65 7.28	40 38 34.5	55	2900	5.5	2.5	**
038	65- 250 65- 40- 250	17.5 25 30	4.86 6.94 8.33	82 80 79	39 50 51	2900	15.0	2.0	**
039	65- 250A 65- 40- 250A	16.4 23.4 28.1	4.56 6.5 7.81	71.5 70 68	39 50 51	2900	11.0	2.2	**
040	65- 250B 65- 40- 250B	15 21.6 25.9	4.17 6.0 7.19	61 60 58	38 49 52	2900	11.0	2.5	**
041	65- 315 65- 40- 315	17.5 25 30	4.86 6.94 8.33	127 125 123	32 40 44	2900	30.0	2.5	**
042	65- 315A 65- 40- 315A	16.6 23.7 28.4	4.61 6.58 7.89	115 113 111	32 40 44	2900	22.0	2.5	**

# IS、ISR、IH、ISG、ISGB、ISW、ISWR、ISZ、ISZR

NO	Model	Q Capacity		Head (m)	Eff (%)	Speed (r/min)	Power (kW)	(NPSH) <sub>r</sub> (m)	
		(m <sup>3</sup> /h)	(L/s)						
043	65- 315B	15.7	4.36	103	39	2900	18.5	2.5	**
	65- 40- 315B	22.6	6.26	101					
044	65- 315C	14.4	4.0	86	38	2900	15	3.0	**
	65- 40- 315C	20.6	5.72	85					
045	80- 125	35	9.72	22	67	2900	5.5	2.5	**
	80- 65- 125	50	13.9	20					
046	80- 125A	31.3	8.69	17.5	66	2900	4.0	2.5	**
	80- 65- 125A	45	12.5	16					
047	80- 160	35	9.72	35	63	2900	7.5	2.5	**
	80- 65- 160	50	13.9	32					
048	80- 160A	31.5	8.75	29	62	2900	5.5	2.5	**
	80- 65- 160A	45	12.5	26					
049	80- 160B	28	7.78	24	61	2900	4.0	2.5	**
	80- 65- 160B	40	11.11	21					
050	80- 200	35	9.72	53.5	55	2900	15	2.5	**
	80- 50- 200	50	13.9	50					
051	80- 200A	32.5	9.03	47	54	2900	11	2.5	**
	80- 50- 200A	46.7	13	44					
052	80- 200B	30.3	8.42	40.6	65	2900	7.5	2.5	**
	80- 50- 200B	43.3	12	38					
053	80- 250	35	9.72	83	52	2900	22	2.5	**
	80- 50- 250	50	13.9	80					
054	80- 250A	32.5	9.03	73	52	2900	18.5	2.5	**
	80- 50- 250A	46.5	13	70					
055	80- 250B	30.3	8.42	62	58	2900	15	2.5	**
	80- 50- 250B	43.3	12	60					
056	80- 315	35	9.72	128	43	2900	37	2.5	**
	80- 50- 315	50	13.9	125					
057	80- 315A	32.5	9.03	112.6	43	2900	30	2.5	**
	80- 50- 315A	46.5	12.9	110					
058	80- 315B	31	8.61	102	53	2900	30	2.5	**
	80- 50- 315B	44.5	12.4	100					
059	80- 315C	29	8.06	98	51	2900	22	3.0	**
	80- 50- 315C	41	11.4	85					
060	100- 100	70	19.4	13.6	66	2900	5.5	4.5	*
		100	27.8	12.5					
061	100- 100A	62.6	17.4	11	64	2900	4.0	4.5	*
		89	24.7	10					
062	100- 125	70	19.4	23.5	67	2900	11	4.5	**
	100- 80- 125	100	27.8	20					
063	100- 125A	62.6	17.4	19	63	2900	7.5	4.5	**
	100- 80- 125A	89	24.7	16					

NO	Model	Q Capacity		Head (m)	Eff (%)	Speed (r/min)	Power (kW)	(NPSH) <sub>r</sub> (m)	
		(m <sup>3</sup> /h)	(L/s)						
064	100- 160	70	19.4	36.5	70	2900	15	4.0	**
	100- 80- 160	100	27.8	32					
065	100- 160A	65.4	18.2	32	68	2900	11	4.0	**
	100- 80- 160A	93.5	26	28					
066	100- 160B	60.6	16.8	27	72	2900	11	5.0	**
	100- 80- 160B	86.6	24.1	24					
067	100- 200	70	19.4	54	65	2900	22	3.6	**
	100- 65- 200	100	27.8	50					
068	100- 200A	65.4	18.2	47.5	64	2900	18.5	3.6	**
	100- 65- 200A	93.5	26	44					
069	100- 200B	61	16.9	41	71	2900	15	4.0	**
	100- 65- 200B	87	24.2	38					
070	100- 250	70	19.4	87	62	2900	37	3.8	**
	100- 65- 250	100	27.8	80					
071	100- 250A	65.4	18.2	76	61	2900	30	4.0	**
	100- 65- 250A	93.5	26	70					
072	100- 250B	61	16.9	65	66	2900	30	4.5	**
	100- 65- 250B	87	24.2	60					
073	100- 315	70	19.4	132	55	2900	75	3.6	**
	100- 65- 315	100	27.8	125					
074	100- 315A	66.5	18.5	119	55	2900	55	3.6	**
	100- 65- 315A	95	26.4	113					
075	100- 315B	63	17.5	106.6	65	2900	45	4.0	**
	100- 65- 315B	90	25	101					
076	100- 315C	58	16.1	90	63	2900	37	4.5	**
	100- 65- 315C	82	22.8	85					
077	125- 100( )	96	26.7	13	82	2900	11	5.0	*
		160	44.4	12.5					
078	125- 100A( )	86	23.9	10.4	77	2900	7.5	5.0	*
		143	39.7	10					
079	125- 125( )	96	26.7	22.6	80	2900	15	5.0	*
		160	44.4	20					
080	125- 125A( )	86	23.9	18	77	2900	11	5.0	*
		143	39.7	16					
081	125- 160( )	96	26.7	36	78	2900	22	5.0	*
		160	44.4	32					
082	125- 160A( )	90	25	31.5	76	2900	18.5	5.0	*
		150	41.7	28					
083	125- 160B( )	83	23.1	27	73	2900	15	5.0	*
		138	38.3	24					
084	125- 200( )	96	26.7	55	77	2900	37	5.0	**
	125- 100- 200( )	160	44.4	50					

# IS、ISR、IH、ISG、ISGB、ISW、ISWR、ISZ、ISZR

NO	Model	Q Capacity		Head (m)	Eff (%)	Speed (r/min)	Power (kW)	(NPSH) <sub>r</sub> (m)	
		(m³/h)	(L/s)						
085	125-200A( ) 125-100-200A( )	90	25	48.4	76	2900	30	5.0	**
		150	41.7	44					
		180	50	40.5					
086	125-200B( ) 125-100-200B( )	83	23.1	41.3	75	2900	22	5.0	**
		138	38.3	37.5					
		166	46.1	34.5					
087	125-250( ) 125-100-250( )	96	26.7	85	75	2900	55	5.0	**
		160	44.4	80					
		192	53.3	76					
088	125-250A( ) 125-100-250A( )	90	25	73	74	2900	45	5.0	**
		150	41.7	70					
		180	50	67					
089	125-250B( ) 125-100-250B( )	83	23.1	64	73	2900	37	5.0	**
		138	38.3	60					
		166	46.1	57					
090	125-315( ) 125-100-315( )	96	26.7	133	70	2900	90	5.0	**
		160	44.4	125					
		192	53.3	117					
091	125-315A( ) 125-100-315A( )	90	25	117	70	2900	75	5.0	**
		150	41.7	110					
		180	50	103					
092	125-315B( ) 125-100-315B( )	86	23.9	106.4	69	2900	75	5.0	**
		143	39.7	100					
		172	41.8	95.2					
093	125-315C( ) 125-100-315C( )	80.5	22.4	95	67	2900	55	5.0	**
		134	37.2	88					
		161	44.7	83.5					
094	125-200 125-100-200	120	33.3	57.5	67	2900	45	4.5	**
		200	55.6	50					
		240	66.7	44.5					
095	125-200A 125-100-200A	187	52	44	79	2900	37	4.5	**
096	125-200B 125-100-200B	173	48.1	38	77	2900	30	5.0	**
097	125-250 125-100-250	120	33.3	87	66	2900	75	4.2	**
		200	55.6	80					
		240	66.7	72					
098	125-250A 125-100-250A	187	52	70	76	2900	55	4.2	**
099	125-250B 125-100-250B	173	48.1	60	74	2900	45	4.5	**
100	125-315 125-100-315	120	33.3	132	60	2900	110	4.5	**
		200	55.6	125					
		240	66.7	120					
101	125-315A 125-100-315A	181.6	50.44	103	72	2900	90	4.5	**
102	125-315B 125-100-315B	171.6	47.66	92	70	2900	75	5.0	**
103	150-200 150-125-200	140	38.9	13.8	68	1450	15	3.0	**
		200	55.6	12.5					
		240	66.7	11					
104	150-200A 150-125-200A	125	34.7	11	66	1450	11	3.0	**
		179	49.7	10					
		214.8	59.7	9					
105	150-250 150-125-250	140	38.9	21.8	73	1450	18.5	3.0	**
		200	55.6	20					
		240	66.7	17					

NO	Model	Q Capacity		Head (m)	Eff (%)	Speed (r/min)	Power (kW)	(NPSH) <sub>r</sub> (m)	
		(m³/h)	(L/s)						
106	150-250A 150-125-250A	129	35.8	18.5	72	1450	15	3.0	**
		184.4	51.2	17					
		221.3	61.5	14.4					
107	150-250B 150-125-250B	117	32.5	15.2	76	1450	11	3.5	**
		167	46.4	14					
		200.4	55.7	12					
108	150-315 150-125-315	140	38.9	33.8	70	1450	30	2.5	**
		200	55.6	32					
		240	66.7	27					
109	150-315A 150-125-315A	131	36.4	29.5	69	1450	22	2.5	**
		187	51.9	28					
		224.4	62.3	24.5					
110	150-315B 150-125-315B	121	33.6	25	76	1450	18.5	3.0	**
		173	48.1	24					
		207.6	57.7	22					
111	150-125-400( )	110	30.6	64	70	1450	45	2.8	**
		160	44.4	60					
		200	55.6	54					
112	150-400 150-125-400	140	38.9	53	68	1450	45	2.8	**
		200	55.6	50					
		240	66.7	46					
113	150-400A 150-125-400A	131	36.4	46.6	67	1450	37	3.0	**
		187	51.9	44					
		224.4	62.3	40					
114	150-400B 150-125-400B	122	33.9	40	72	1450	30	3.5	**
		174	48.3	38					
		208.8	58	35					
115	150-400C 150-125-400C	112	31.1	32	71	1450	22	4.0	**
		160	44.6	30					
		192	53.3	28					
116	200-200 200-200-200	280	77.8	13.4	70	1450	22	4.5	**
		400	111.1	12.5					
		480	133.3	11					
117	200-200A 200-200-200A	250	69.4	10.7	68	1450	18.5	4.5	**
		358	99.4	10					
		429.6	119.3	9					
118	200-250 200-150-250	280	77.8	23	76	1450	37	4.6	**
		400	111.1	20					
		480	133.3	15					
119	200-250A 200-150-250A	250	69.4	18	73	1450	30	4.8	**
		358	99.4	16					
		429.6	119.3	13					
120	200-250B 200-150-250B	226	62.8	14.4	70	1450	22	5.0	**
		322	89.4	13					
		386.4	107.3	9					
121	200-315 200-150-315	280	77.8	36	73	1450	55	3.5	**
		400	111.1	32					
		480	133.3	28					
122	200-315A 200-150-315A	262	72.8	31.5	72	1450	45	3.5	**
		374	103.9	28					
		448.4	124.7	24					
123	200-315B 200-150-315B	242	67.2	27	78	1450	37	4.0	**
		346	96.1	24					
		415.2	115.3	21					
124	200-400 200-150-400	280	77.8	54	81	1450	90	3.8	**
		400	111.1	50					
		480	133.3	46					
125	200-400A 200-150-400A	262	72.8	48	80	1450	75	3.8	**
		374	103.9	44					
		448.8	124.7	37					
126	200-400B 200-150-400B	242	67.2	41.4	78	1450	55	4.0	**
		346	96.1	38					
		415.2	115.3	33					
127	200-400C 200-150-400C	224	62.2	34.9	76	1450	45	4.0	**
		320	88.9	32					
		384	106.7	27					

# IS、ISR、IH、ISG、ISGB、ISW、ISWR、ISZ、ISZR

NO	Model	Q Capacity		Head (m)	Eff (%)	Speed (r/min)	Power (kW)	(NPSH) <sub>r</sub> (m)	*
		(m³/h)	(L/s)						
128	200-450	280 400 480	77.8 111.1 133.3	65 60 56	75 81 76	1450	90	5.0	*
129	250-335	288 480 576	80 133.3 160	35.5 32 29.5	80	1450	75	5.0	*
130	250-360	288 480 576	80 133.3 160	43.5 40 37.5	81	1450	75	5.0	*
131	250-400	288 480 576	80 133.3 160	54 50 43	82	1450	90	5.0	*
132	250-450( )	378 630 756	105 175 210	58 55 51	78 79 76	1450	132	5.5	*
133	250-400( )	378 630 756	105 175 210	49 45 40	80 80 78	1450	110	5.5	*
134	250-315( )	378 630 756	105 175 210	38 35 31	78 79 76	1450	90	5.5	*
135	250-250( )	378 630 756	105 175 210	27 25 20	79 80 76	1450	75	5.5	*
136	250-480	350 500 600	97.2 139 167	75 70 72	73 80 98	1480	160	5.5	*
137	300-450	432 720 864	120 200 240	58 55 50	80 81 78	1450	160	6.0	*
138	300-400	432 720 864	120 200 240	48 45 41	80 80 77	1450	132	6.0	*
139	300-315	432 720 864	120 200 240	38 35 31	80 81 77	1450	110	6.0	*
140	300-250	432 720 864	120 200 240	27 25 22	80 80 76	1450	90	6.0	*
141	50-125 50-32-125	3.75 6.3 7.5	1.04 1.74 2.08	5.4 5.0 4.6	43 55 54	1450	0.55	2.0	**
142	50-125A 50-32-125A	5.6	1.56	4	52	1450	0.55	2.0	**
143	50-160 50-32-160	3.75 6.3 7.5	1.04 1.74 2.08	8.5 8 7.5	35 49 48	1450	0.55	2.0	**
144	50-160A 50-32-160A	5.9	1.64	7	47	1450	0.55	2.0	**
145	50-160B 50-32-160B	5.1	1.42	5.5	44	1450	0.55	2.0	**
146	50-200 50-32-200	3.75 6.3 7.5	1.04 1.74 2.08	13.1 12.5 12	33 42 44	1450	0.75	2.0	**
147	50-200A 50-32-200A	5.9	1.64	11	39	1450	0.55	2.0	**
148	50-200B 50-32-200B	5.2	1.44	8.9	32	1450	0.55	2.0	**
149	50-250 50-32-250	3.75 6.3 7.5	1.04 1.74 2.08	20.5 20 19.5	23 32 35	1450	1.5	2.0	**

NO	Model	Q Capacity		Head (m)	Eff (%)	Speed (r/min)	Power (kW)	(NPSH) <sub>r</sub> (m)	*
		(m³/h)	(L/s)						
150	50-250A 50-32-250A	5.9	1.64	17.5	29	1450	1.1	2.0	**
151	50-250B 50-32-250B	5	1.39	13.7	29	1450	0.75	2.0	**
152	65-125 65-50-125	7.5 12.5 15	2.08 3.47 4.17	5.35 5 4.7	53 64 65	1450	0.55	2.0	**
153	65-125A 65-50-125A	11.2	3.11	4	62	1450	0.55	2.0	**
154	65-160 65-50-160	7.5 12.5 15	2.08 3.47 4.17	8.8 8.0 7.2	50 60 60	1450	0.75	2.0	**
155	65-160A 65-50-160A	11.7	3.25	7	58	1450	0.55	2.0	**
156	65-160B 65-50-160B	10.8	3.01	6	55	1450	0.55	2.0	**
157	65-200 65-40-200	7.5 12.5 15	2.08 3.47 4.17	13.2 12.5 11.8	43 55 57	1450	1.1	2.0	**
158	65-200A 65-40-200A	11.7	3.25	11	53	1450	0.75	2.0	**
159	65-200B 65-40-200B	10	2.78	8.5	51	1450	0.55	2.5	**
160	65-250 65-40-250	7.5 12.5 15	2.08 3.47 4.17	21 20 19.4	35 46 48	1450	2.2	2.0	**
161	65-250A 65-40-250A	11.7	3.25	17.5	43	1450	1.5	2.0	**
162	65-250B 65-40-250B	10	2.78	13.5	41	1450	1.1	2.5	**
163	65-315 65-40-315	7.5 12.5 15	2.08 3.47 4.17	32.3 32 31.7	25 37 41	1450	4	2.5	**
164	65-315A 65-40-315A	11.9	3.32	28.5	36	1450	3	2.5	**
165	65-315B 65-40-315B	10.7	2.97	23	35	1450	2.2	2.5	**
166	80-125 80-65-125	15 25 30	4.17 6.94 8.33	5.6 5 4.5	55 71 72	1450	0.75	2.5	**
167	80-125A 80-65-125A	22.4	6.22	4	68	1450	0.55	2.5	**
168	80-160 80-65-160	15 25 30	4.17 6.94 8.33	9 8 7.2	55 69 68	1450	1.5	2.5	**
169	80-160A 80-65-160A	23.4	6.5	7	67	1450	1.1	2.5	**
170	80-160B 80-65-160B	21.7	6.3	6	65	1450	0.75	2.5	**